

Fig 1.

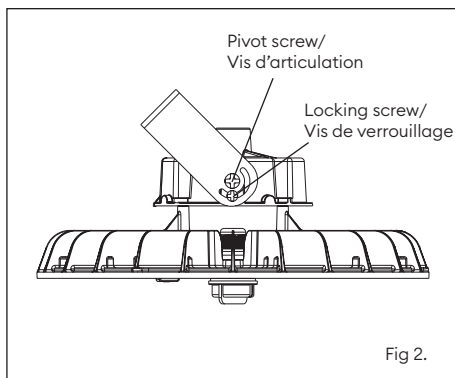
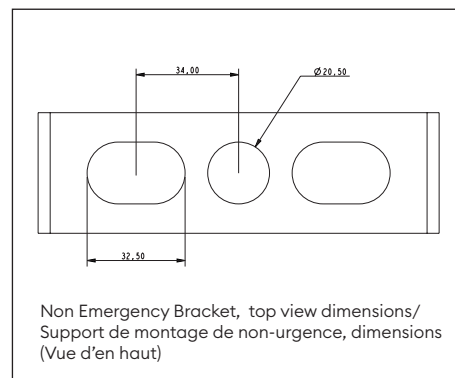


Fig 2.



Non Emergency Bracket, top view dimensions/
Support de montage de non-urgence, dimensions
(Vue d'en haut)

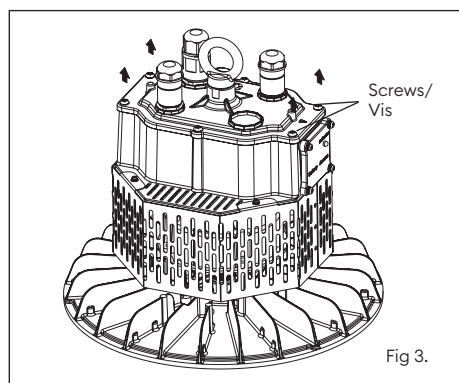


Fig 3.

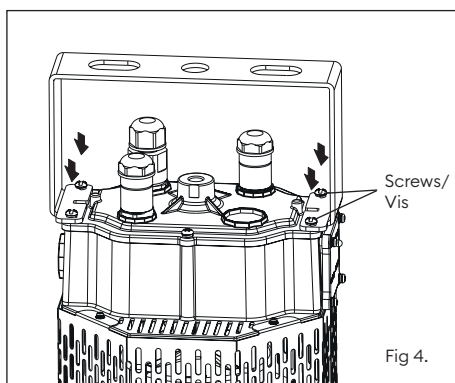
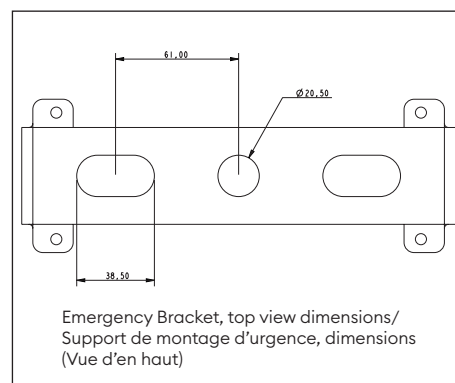


Fig 4.



Emergency Bracket, top view dimensions/
Support de montage d'urgence, dimensions
(Vue d'en haut)

en

Installation

1. Brackets are designed to be mounted onto lighting trunking via a central M20 thread, but can also be bolted to other surfaces.

Non Emergency Brackets (HBBRA and HBBRAEXT)

1. Position the bracket onto the product. Insert the supplied washers, pivot and locking screws and partially tighten to ensure the bracket can still be tilted (Fig 1).
2. Adjust the tilt angle of the product as desired, then fully tighten the pivot and locking screws to secure the product into position (Fig 2).
3. Mount the bracket onto the M20 thread / mounting surface and fix into position.
4. Compatible with Area Bay / Rack Bay only

Emergency Bracket (HBBRAEM)

1. Remove the 4 screws shown in (Fig 3).
2. Place the emergency bracket into position and fix into place using the original 4 screws previously removed (Fig 4).
3. Mount the bracket onto the M20 thread / mounting surface and fix into position.
4. Compatible with emergency variants of Area Bay / Rack Bay and Springbok Lite



Disposal of this product should be separate from household waste. Please separate these items from other types of waste and recycle them responsibly to promote the sustainable reuse of material resource. Household users should contact their local government office for details of where and how they can take these items for environmentally safe recycling.

fr

Installation

1. Les supports sont conçus pour être montés sur un rail porteur via un filetage central M20, mais ils peuvent aussi être vissés sur d'autres surfaces.

Support de montage de non-urgence (HBBRA et HBBRAEXT)

1. Positionnez le support sur le produit. Insérez les rondelles, les vis d'articulation et de verrouillage fournies et serrez partiellement pour que le support puisse s'incliner (fig. 1).
2. Réglez l'angle d'inclinaison du produit selon la position voulue, puis serrez complètement les vis d'articulation et de verrouillage pour fixer le produit (fig. 2).
3. Montez le support sur le filetage M20 ou la surface de montage et fixez.
4. Compatible uniquement avec les zones de rayonnage et d'entrepôt.

Support de montage d'urgence (HBBRAEM)

1. Retirez les 4 vis indiquées dans la fig. 3.
2. Placez le support d'urgence et fixez à l'aide des 4 vis d'origine retirées précédemment (fig. 4).
3. Montez le support sur le filetage M20 ou la surface de montage et fixez.
4. Compatible avec toutes les gammes d'urgence pour zones d'entrepôt ou de rayonnage et Springbok Lite.



Ce produit ne doit pas être éliminé avec les ordures ménagères. Merci de le séparer des autres déchets et de le recycler de manière responsable afin de promouvoir la réutilisation des ressources matérielles. Les consommateurs doivent contacter leurs autorités locales pour plus d'information quant aux lieux et méthodes de recyclage en accord avec la protection de l'environnement.



5 year warranty
5 ans de garantie